




ORTHOPUS SUPPORTER BRUKERHÅNDBOK



SYMBOLFORKLARING	3
INNLEDNING	4
BAKGRUNN	4
HVEM ER DE TILTENKTE BRUKERNE AV DETTE UTSTYRET?	4
BRUK AV UTSTYRET	5
TILTENKT BRUK AV UTSTYRET OG ANBEFALINGER	5
KONTRAINDIKASJONER	6
TEKNISKE ELEMENTER	7
TEKNISK INFORMASJON	7
BESKRIVELSE	8
BRUK	8
INSTALLASJON OG AVINSTALLASJON	9
Justering av armholderen	9
Montering og demontering av armortosen	11
Installasjon på rullestol	12
Installasjon på bord	14
BETJENING	14
START	15
BETJENING	15
INNSTILLING AV EN EGNET KOMPENSASJONSKRAFT I FRI MODUS	16
INNSTILLING AV ØVRE OG NEDRE SVINGGRENSENER I STASJONÆR MODUS	17
PARKERINGSPOSISJON PÅ ELEKTRISK RULLESTOL	19
SIKKERHET I FRI MODUS	19
VARSELLAMPER	19
TILBEHØR	20
BOKSGRENSESNIITT	20
KONTROLLKNAPPER	20
VEDLIKEHOLDSANVISNING	22
RENGJØRING	22
OPPBEVARING	22
GJENBRUK	22
GARANTI	22
VEDLEGG	23
BROOKES SKALA FOR OVEREKSTREMITETER	23
GJELDENDE STANDARDER	24
CE-MERKING	24
ETIKETT	25
TEKNISKE ELEMENTER	25
INNHOLD I EMBALLASJEN	27
KONTAKTINFORMASJON	28



SYMBOLFORKLARING

	I kombinasjon med ordet «Advarsel» brukes dette symbolet til å formidle viktig informasjon om hvordan du kan hindre visse handlinger som kan føre til utstyrsvikt eller farlig praksis.
	I kombinasjon med ordet «Fare» brukes dette symbolet til å formidle viktig informasjon om hvordan du kan unngå risiko for utstyrsvikt, alvorlig personskade og/eller dødsfall.
	Dette symbolet angir at produktet ikke skal kastes sammen med husholdningsavfall, i samsvar med Direktiv 2002/96/EF om kasserte elektriske og elektroniske produkter (EE-avfall) og lovgivningen i det landet du bor. Feil håndtering av denne typen avfall kan ha en negativ innvirkning på miljøet og menneskers helse på grunn av potensielt farlige stoffer som generelt er forbundet med elektrisk og elektronisk utstyr. Mer informasjon om hvor brukt utstyr kan resirkuleres, kan fås ved henvendelse til kommunen.



INNLEDNING

*Dette dokumentet er brukerhåndboken for ORTHOPUS Supporter, et dynamisk armstøttesystem fra ORTHOPUS. Denne håndboken inneholder informasjon om installasjon og bruk av dette medisinske utstyret, sikkerheten til utstyret og kontaktinformasjon. **Før du bruker utstyret, må du lese nøye gjennom dette dokumentet og oppbevare det på et egnet sted til senere.***

BAKGRUNN

ORTHOPUS Supporter avlaster vekten fra armen slik at det blir lettere å bevege seg for personer som har armbevegelser med redusert rekkevidde. Støttesystemet monteres direkte på en elektrisk rullestol og på et bord eller en arbeidsstasjon. Utstyret er ikke-invasivt og indisert ved muskelsvakhet i overekstremitetene.

ORTHOPUS Supporter armstøttesystem er et CE-sertifisert medisinsk utstyr i klasse I i samsvar med regel 13 i vedlegg VIII til EU-forordning 2017/745 om medisinsk utstyr.

Utstyret skal installeres av en person med spesialopplæring for dette formålet. Vi anbefaler at brukere følges opp av helsepersonell for å sikre riktig bruk av ORTHOPUS Supporter.

HVEM ER DE TILTENKTE BRUKERNE AV DETTE UTSTYRET?

ORTHOPUS Supporter er utviklet for personer med:



Residual mobilitet i albue og skulder som tillater funksjonell bruk av hånd.



Horisontal mobilitet (armbevegelse fra venstre til høyre)



Håndfunksjon i ADL-aktivitet. Selvstendig eller ved bruk av grepshjelpemidler.

Eksempler på dette finner du nedenfor:

- personer med muskelsvakhet som gir redusert evne til å gjennomføre enkle aktiviteter i hverdagen (spise, drikke, bruke datamaskin osv.), og som mekaniske armstøttesystemer ikke gir tilstrekkelig kompensasjon for
- personer med arm-, nakke- og/eller skuldresmerter på grunn av belastende arbeidsforhold (repeterende oppgaver, tung belastning, statisk arbeidsstilling osv.)

Brookes skala for overekstremiteter (**diagram i vedlegget til dette dokumentet**) kan fungere som referanseramme for informasjonsformål: ORTHOPUS Supporter er primært ment for personer på nivå 2–4.



BRUK AV UTSTYRET

TILTENKT BRUK AV UTSTYRET OG ANBEFALINGER



ORTHOPUS Supporter skal monteres på en elektrisk rullestol, et bord eller annen lignende overflate som er både **solid og har stiv ramme** med en tykkelse på mellom 1 cm og 5,5 cm.



Hvis ORTHOPUS Supporter ikke kan monteres på et bord eller en rullestol, **må utstyret alltid oppbevares i emballasjen** for å unngå fall eller andre støt som kan skade støttesystemet. Ta vare på esken i fall utstyret må returneres.



Før du fjerner armen til brukeren fra støtten, må du alltid sørge for at ORTHOPUS Supporter er i **STASJONÆR MODUS eller HVILEMODUS**. ORTHOPUS Supporter er **utviklet utelukkende for å støtte armen**: Utstyret skal ikke brukes som hjelpemiddel når brukeren reiser eller setter deg, eller til noe annet formål.



Brukeren kan oppleve leddsmerter fra den nye rekkevidden som utstyret gir for armbevegelsene. For å unngå dette anbefales det at brukeren **gradvis** venner seg til utstyret og følges opp av kvalifisert helsepersonell.



Slutt å bruke utstyret hvis det oppdages defekte eller skadde føringer, kabler, kontakter, strømdrevne deler eller batteritilkobling. Skulle det herske tvil om det elektroniske utstyrets sikkerhet, skal produktet ikke lenger brukes og det skal fjernes fra rullestolen. Unnlatelse av å gjøre dette, kan føre til at garantien bortfaller. **Ved eventuelle vedlikeholdsproblemer må du kontakte ORTHOPUS Supporter-representanten i det aktuelle landet.**



ORTHOPUS Supporter har ikke deler som kan endres eller repareres av brukeren eller andre, bortsett fra de spesiallagde innleggskomponentene og bildene på logoplaten. Ingen del av dette utstyret kan endres uten tillatelse fra produsenten. **Unnlatelse av å overholde dette, kan føre til funksjonsfeil og at garantien bortfaller.**



Ved montering av utstyret skal skruene strammes tilstrekkelig og nødvendige justeringer foretas. For å sikre dette er det bare **personer med spesialopplæring for dette formålet** som har tillatelse til å installere ORTHOPUS Supporter.





Dette utstyret har områder med potensiell klemfare. Sørg for at de som er til stede, **spesielt barn**, holder fingrene vekk fra motorenheten når utstyret er i bruk.



Utstyret skal brukes i **egnete situasjoner**:

- Utstyret må ikke plasseres i direkte sollys eller direkte i nærheten av en varmekilde over lengre tid.
- Utstyret er vannavstøtende, men **ikke vanntett**. Det må ikke utsettes for kraftig nedbør eller betydelig luftfuktighet.

KONTRAINDIKASJONER



Helsepersonell må godkjenne bruk av utstyret for de tilstandene som skaper leddsmerter på grunn av armbevegelser.



Personer med kognitiv svikt eller atferdsforstyrrelser vil sannsynligvis ikke være i stand til å følge anbefalingene.



Tidligere brudd i dominant overekstremitet de tre (3) siste månedene før montering.

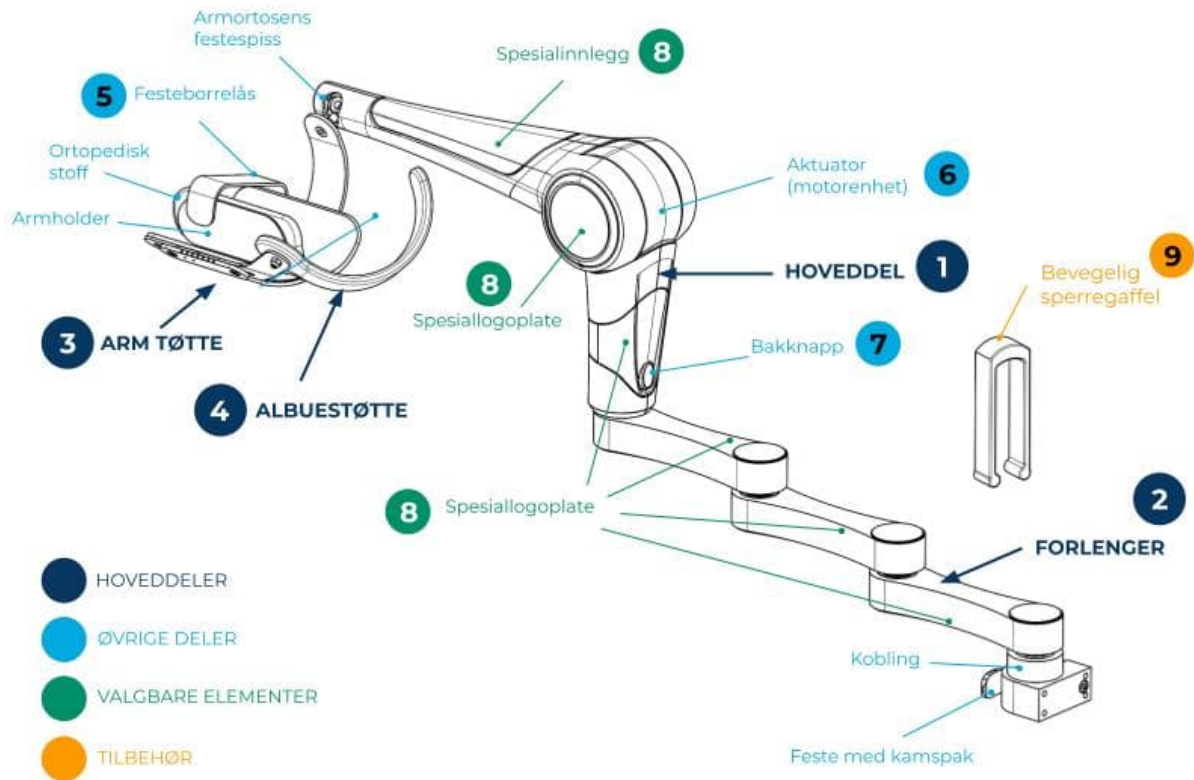


Enhver svekkelse eller personskade som kan forstyrre bruken av utstyret.



TEKNISKE ELEMENTER

TEKNISK INFORMASJON



INNSTILLINGER FOR ORTOPUS SUPPORTER

Mål	Største lengde: 765 mm – Minste lengde: 530 mm Bredde: 200 mm Høyde ved 90°: 320 mm
Byrdevekt	4 kg (inkl. vekten av arm og holdt gjenstand)
Bevegelsehastighet	0–100 mm/s
Gjennomsnittlig effektforbruk	4 W ved normal bruk
Største effektforbruk	15 W ved størst belastning
Bevegelsesområde	To (2) symmetriske bevegelsesområder for armholderen er mulig (venstre/høyre)



BESKRIVELSE

- Armstøtten (3) er hoveddelen på ORTHOPUS Supporter som er i kontakt med brukeren. Armen til brukeren plasseres i underarmsvuggen, som er fôret med et ortopedisk stoff for å sikre komforten. Formen og størrelsen på armholderen kan tilpasses hver enkelt bruker. Borrelåsen (5) stabiliserer armen ytterligere i armholderen.
- Albuestøtten (4) gjør at overarmen til brukeren kan holdes på plass når utstyret er i bruk. Det bidrar til å holde armen på plass og ikke gli ut når brukeren bøyer albuen eller løfter armen.
- Forlengeren (2) gjør det mulig for brukeren å bevege seg fritt i horisontal retning.
- Hoveddelen (1) av ORTHOPUS Supporter består av
 - aktuatoren (motorenheten) (6) som gjør at bevegelser kan foretas, og
 - av/på-knappen (bak) (7) som gjør at brukeren kan bytte mellom moduser, angi svinggrensene for posisjonene og aktivere hvilemodus på utstyret.
- Dekslene og logoplaten (8) er de elementene som kan tilpasses basert på brukerens preferanser.
- Den bevegelige blokkeringsgaffelen (9) gjør det mulig å blokkere forlengeren når ORTHOPUS Supporter ikke brukes.

BRUK

Dette utstyret har to (2) driftsmoduser. Brukeren kan velge mellom **assisterte bevegelser (FRI modus)**, mobilisering av residualkraften og en **STASJONÆR modus** som **til enhver tid følger armen (STASJONÆR modus)**, slik at brukeren kan bevege armen uten å anstrenge seg.

ORTHOPUS Supporter kan monteres på høyre og/eller venstre side: Det finnes en egnet armholder for hver side. Dermed kan begge armene utstyres vekselvis.



For å kunne utnytte funksjonaliteten til ORTHOPUS Supporter fullt ut, **er det viktig ikke bare å velge riktig størrelse på armholderen og albuestøtten, men også justere dem deretter. Se avsnittet nedenfor.**



Kontakt representanten for ORTHOPUS Supporter i det aktuelle landet, eller helsepersonell, så snart som mulig hvis det oppstår problemer ved bruk av ORTHOPUS Supporter.



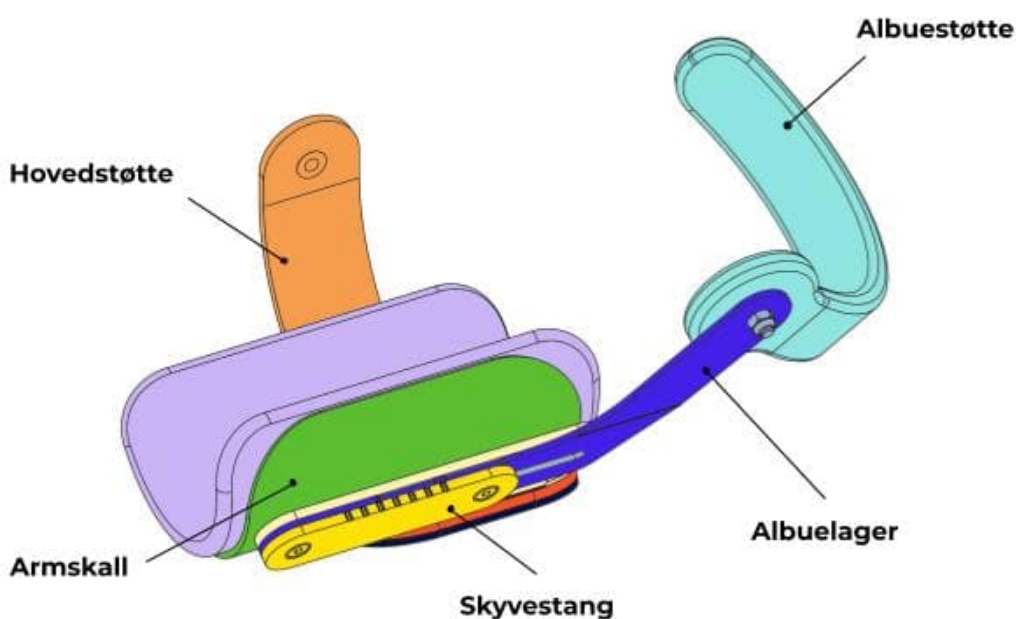
INSTALLASJON OG AVINSTALLASJON

Justering av armstøtten

For å dra full nytte av alt som ORTHOPUS Supporter har å tilby, er det svært viktig å foreta nødvendige justeringer av armstøtten.

Armen til brukeren må alltid:

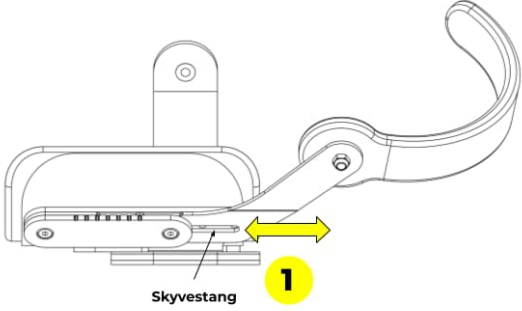
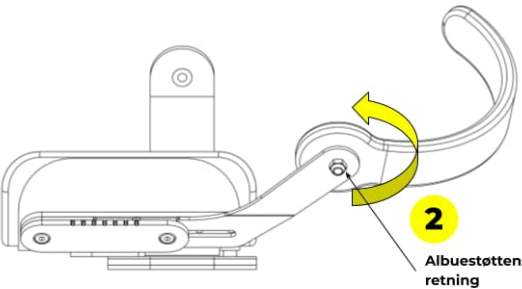
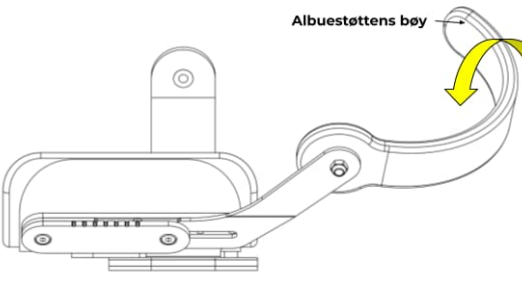
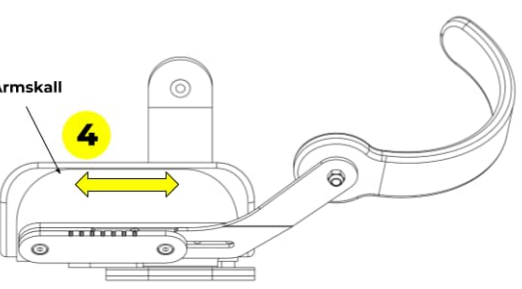
- være i kontakt med albuestøtten
- være horisontal i nøytral stilling (over armstøtten), det vil si at brukeren ikke lener seg fremover eller bakover



Disse innstillingene kan justeres separat under tilpasningen. Formålet er alltid å ivareta brukerens komfort.

Vi anbefaler at du kontrollerer og justerer enkelte innstillinger over tid.



<p>1</p>		<p>Bruk unbrakonøkkelen på 2,5 mm til å skru av justeringsskruene på skyvestangen og flytt skyvestangen frem og tilbake for å finne albues riktige støtteposisjon.</p>
<p>2</p>		<p>UTEN Å SKRU UT SKRUEN Styr albuestøtten ved å rotere den rundt egen akse.</p>
<p>3</p>		<p>Juster formen på albuestøtten ved å trykke og bøye den med hendene. Den kan formes slik du måtte ønske.</p>
<p>4</p>		<p>Fjern det ortopediske stoffet, og bruk unbrakonøkkelen på 2,5 mm til å skru skyvestangen helt av før du plasserer armskallet i ønsket posisjon.</p>





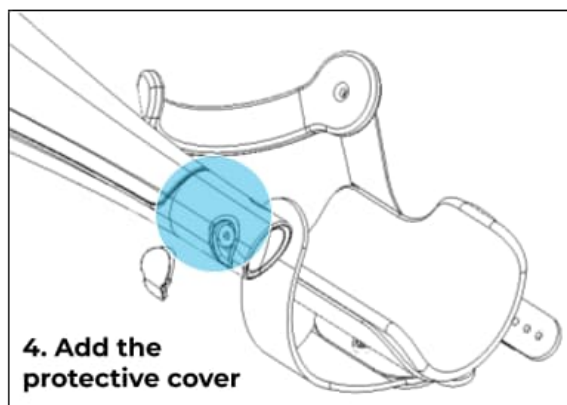
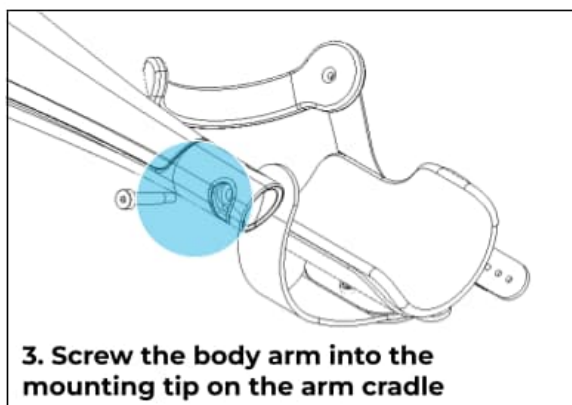
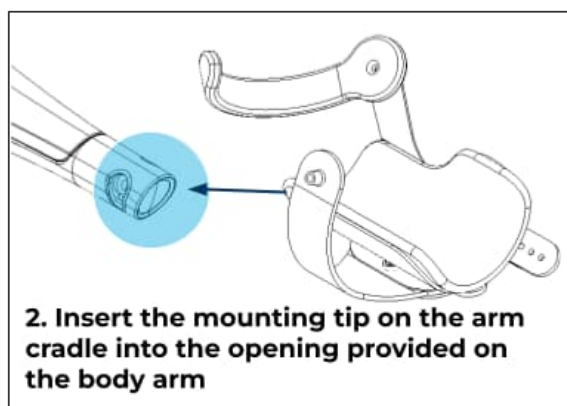
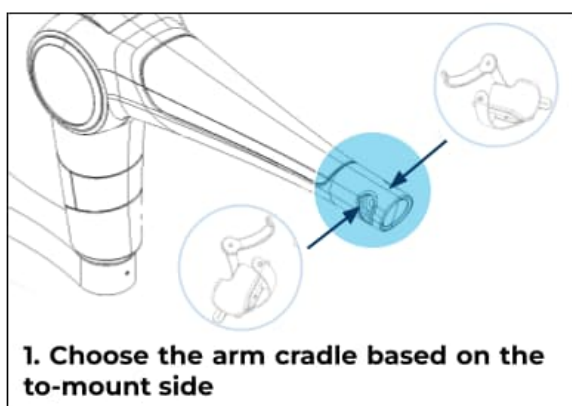
Plasseringen av både underarmsvuggen og albuestøtten er avgjørende for å sikre optimal interaksjon og ytelse mellom bruker og utstyr. Dårlig justering av denne plasseringen kan føre til at ORTHOPUS Supporter får betydelig redusert ytelse eller til og med funksjonsfeil. Derfor er det bare personer med spesialopplæring for dette formålet som har tillatelse til å endre innstillingene på underarmsvuggen og albuestøtten.



Du kan lese mer om hvordan du sikrer optimal justering av armstøtten i dokumentet «Brukerhåndbok for armortose» på orthopus.com/en/documentation.

Montering og demontering av armortosen

Følg trinnene nedenfor når du skal montere armstøtten, og demonter den ved å foreta prosessen i motsatt rekkefølge.



1. Velg armholder basert på festeside. 2. Sett festespissen på armholderen inn i åpningen på hoveddelens arm. 3. Skru hoveddelens arm inn i festespissen på armholderen. 4. Sett på beskyttelsesdekslet.

ORTHOPUS Supporter kan monteres på høyre og/eller venstre side. Det finnes en egnet armholder for hver side.



Installasjon på rullestol



Bildene nedenfor er et eksempel med en elektrisk Permobil rullestol.



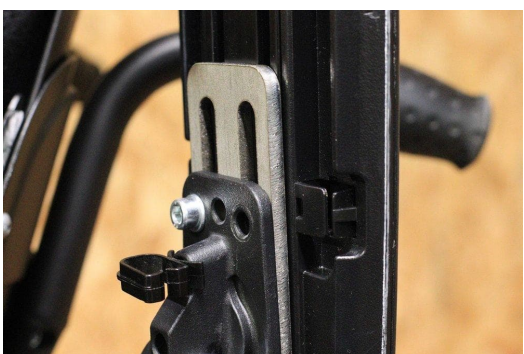
1. Ta den vanlige brukers posisjon på armlenet på bildet: Skriv ned hellingen og merk armputen på armlenet for å sette den på nøyaktig samme sted når du monterer igjen.



2. Demonter armlenet fra rullestolen (tilsvarer «monteringsiden» eller siden som er valgt for utstyrsinstallasjon).

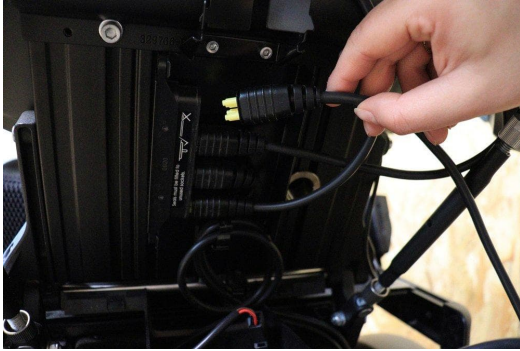


3. Plasser rullestolfestet med kamspak («hjulcam») på metallplaten med spor i under armlenet ved hjelp av skruene som allerede er der.



4. Monter armlenet på nytt ved å følge anvisningen til rullestolprodusenten.





5. Tilkoblingen til rullestolen skjer ved hjelp av en kabel koblet direkte til boksgrensesnittet. (Avhengig av den elektriske rullestolens modell kan kontaktene variere. Du finner informasjon i dokumentet «Rullestolinstallasjon».)



6. Koble kabelen til kontakten langs den hvite pilen.



Når ORTHOPUS Supporter er montert, senker du eventuelt høyden på armlenet med noen få centimeter for å hindre at skulderen heves når utstyret brukes.



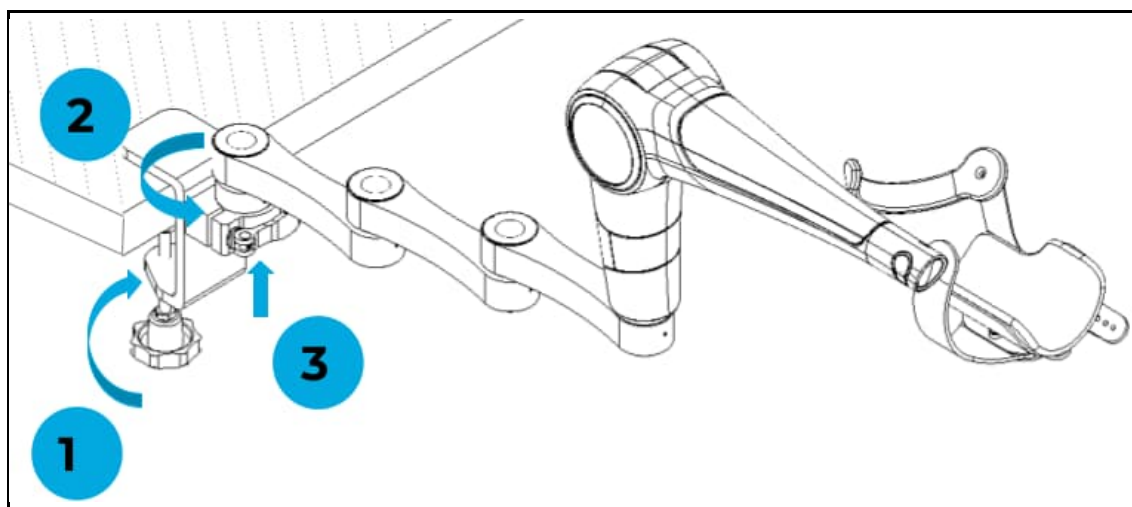
Hvis armlenet vipper oppover, løfter du utstyret dit det er festet slik at det kan bevege seg fritt uten å berøre armlenet.



Boksgrensesnittet skal oppbevares på baksiden av rullestolen for å unngå kontakt med vann.



Installasjon på bord



Installer bordstøtten ved å stramme skruen (1), og plasser ORTHOPUS Supporter i den (2). Når utstyret er på plass og stabilisert, kobler du til kablene (3).



ORTHOPUS Supporter skal monteres på et bord eller en annen lignende overflate som er både **solid og har stiv ramme** med en tykkelse på mellom 1 cm og 5,5 cm.

BETJENING

ORTHOPUS Supporter betjenes via knappene på kontrollpanelet og bakknappen.



Kontrollpanel



Bakknapp



Før du fjerner armen til brukeren fra støtten, må du alltid sørge for at ORTHOPUS Supporter er i STASJONÆR MODUS eller HVILEMODUS.



START



Når du starter ORTHOPUS Supporter, må du ikke berøre kontrollpanelet og ikke plassere en arm i armortosen.

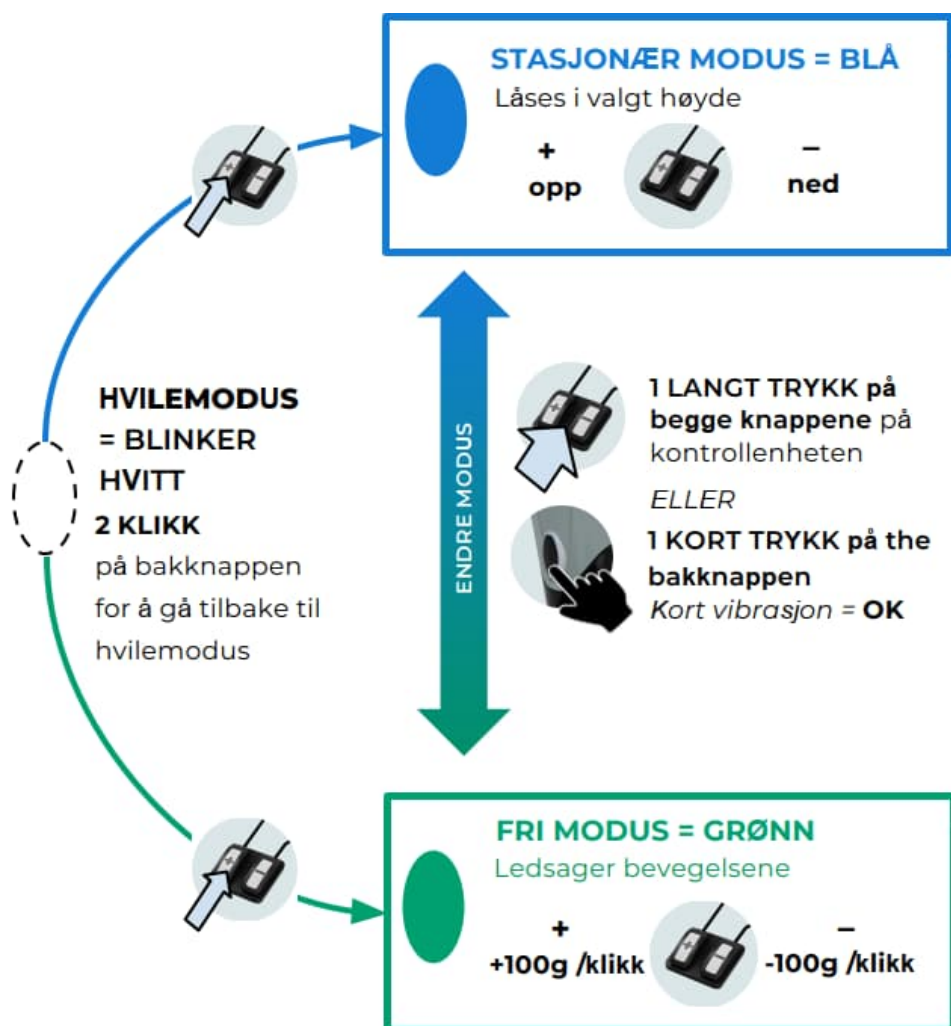
Så snart utstyret er koblet til, er det automatisk i hvilemodus.



Bakknappen blinker **HVITT**

BETJENING

Slik bytter du mellom moduser: **1 Et LANGT klikk på begge knappene** på kontrollpanelet (bruker) **eller 1 et KLIKK på bakknappen** (helsepersonell).
En kort vibrasjon angir at modus er byttet.



INNSTILLING AV EN EGNET KOMPENSASJONSKRAFT I FRI MODUS

	<p>1. Bytt til FRI MODUS.</p>
	<p>2. Bestem den egnede kompensasjonskraften ved hjelp av kontrollpanelet (klikk for å øke eller redusere i trinn på 100 g ved hjelp av + og -).</p>
	<p>3. 1 LANGT KLIKK på bakknappen for å stille inn egnet kraft.</p>
	<p>4. Den korte vibrasjonen angir at kraften er stilt inn.</p>

Når kompensasjonskraften er stilt inn, kan brukeren bevege armen uten å måtte bruke knappene.


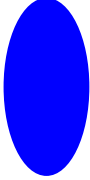
- Den innstilte kompensasjonskraften **lagres** også når brukeren bytter mellom moduser, eller når utstyret er slått av.
- Hvis du vil **endre** den innstilte kraften, **gjentar** du handlingen med den nye valgte kraften.
- Som standard er kompensasjonskraften satt til **500 g** ved første gangs bruk



INNSTILLING AV ØVRE OG NEDRE SVINGGRENSER I STASJONÆR MODUS

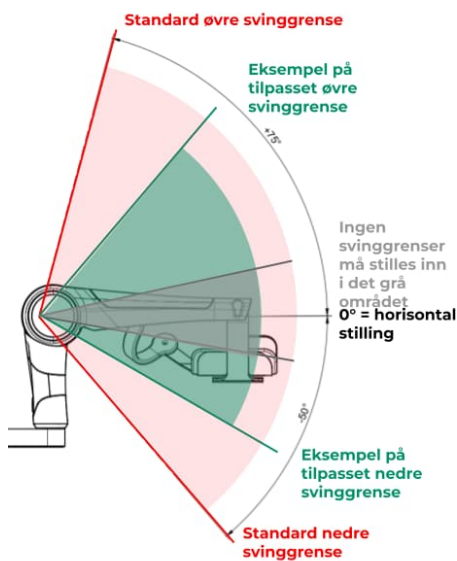
	<p>1. Bytt til STASJONÆR MODUS.</p>
	<p>2. 1 LANGT KLIKK på bakknappen for å starte konfigurasjonsprosessen</p>
	<p>3. Bakknappen blinker GULT = Angi ØVRE SVINGGRENSE</p>
	<p>4. Still deg der du vil angi øvre svinggrense</p>
	<p>5. STILL INN med 1 LANGT KLIKK på bakknappen <i>Lang vibrasjon = OK</i> Hopp over UTEN å stille inn med 1 KORT KLIKK</p>
	<p>6. Bakknappen blinker LILLA = Angi NEDRE SVINGGRENSE.</p>
	<p>7. Still deg der du vil angi øvre svinggrense.</p>



	<p>8. STILL INN med 1 LANGT KLIKK på bakknappen <i>Lang vibrasjon = OK</i> Hopp over UTEN å still inn med 1 KORT KLIKK</p>
	<p>9. Tilbake i STASJONÆR MODUS.</p>

→ Vi anbefaler å angi **en øvre svinggrense som er lavere enn standard øvre svinggrense** for å hindre at armen glir ut av armholderen når den heves veldig høyt (bildet nedenfor).

→ **Advarsel:** Svinggrensene kan ikke stilles **til mindre enn 10° fra** ORTHOPUS Supporters horisontale posisjon: grått område på diagrammet nedenfor.



PARKERINGSPOSISJON PÅ ELEKTRISK RULLESTOL

I **STASJONÆR** modus trekker du ned ORTHOPUS Supporter på armlenet: Utstyret holder seg blokkert på plass.

Denne posisjonen kan brukes til å parkere ORTHOPUS Supporter når den ikke brukes, eller mens rullestolen kjøres. Parkeringsposisjonen forlates ved å klikke på **+**-knappen på kontrollpanelet.



Bakke knapp
blinker **blått**
*Parkeringsposisjon er
aktivert*

SIKKERHET I FRI MODUS

Hvis utstyret settes i **FRI** modus uten noen arm i armortosen, settes ORTHOPUS Supporter i sikkerhetsmodus: Bakknappen blinker grønt for å markere stoppet.

Sikkerhetsmodus deaktiveres så snart en arm er plassert i armortosen.



Bakknapp
blinker **grønt**

VARSELLAMPER

Koble fra utstyret, og vent noen minutter før det tas i bruk igjen.

Hvis bakknappen forblir rød, må representanten for ORTHOPUS Supporter i det aktuelle landet kontaktes.



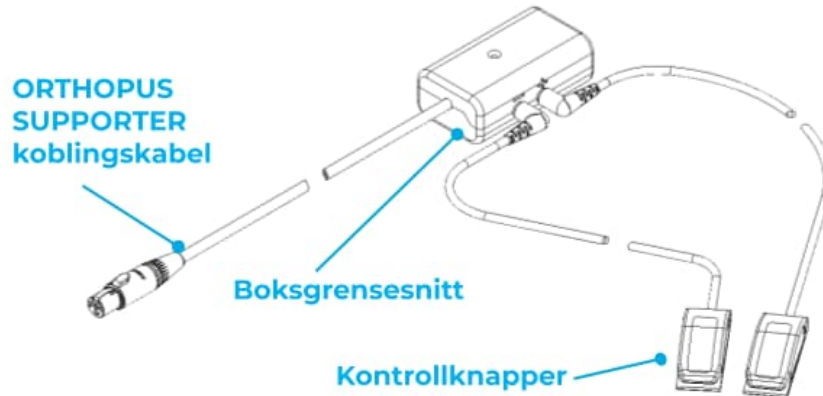
Bakknapp
blinker **rødt**



Hvis denne feilen gjentas flere ganger, må representanten for ORTHOPUS Supporter i det aktuelle landet kontaktes.



TILBEHØR



ORTHOPUS SUPPORTER koblingskabel, Boksgrensesnitt, Kontrollknapper
BOKSGRENSESNIITT

Boksgrensesnittet vil si huset som kobler de forskjellige strømforsynings- og kontrollelementene til ORTHOPUS Supporter sammen.

Det finnes to (2) tilkoblingstyper, avhengig av hvordan utstyret brukes:

- bruk på et bord eller en annen stillestående overflate som krever tilkobling til stikkontakt, eller
- bruk på en elektrisk rullestol som krever direkte tilkobling til rullestolbatteriet

KONTROLLKNAPPER



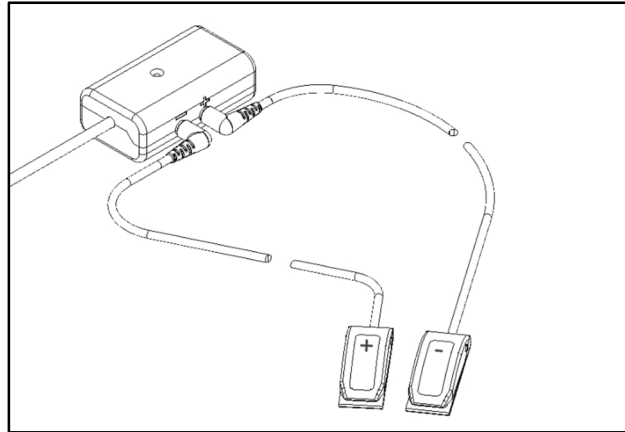
- + gjør det mulig for brukeren å **FLYTTE OPP** i **STASJONÆR MODUS** eller **ØKE KOMPENSASJONSKRAFTEN** i **FRI MODUS**.
- - gjør det mulig for brukeren å **FLYTTE NED** i **STASJONÆR MODUS** eller **REDUSERE KOMPENSASJONSKRAFTEN** i **FRI MODUS**.

Knappene leveres montert på samme panel. Hvis denne konfigurasjonen ikke er tilpasset etter behov, er det mulig å skille knappene ved å skru dem ut av panelet og rekonfigurere dem på en måte som passer best for brukeren.





Knappene må kobles til koblingsboksen i samsvar med symbolene $+$ og $-$ som vises på bildet nedenfor.



Utstyret fungerer **med standard kontrollknapper** som fås i butikk. Når det er sagt, må **representanten i det aktuelle landet kontaktes for å sikre kompatibilitet.**

SPESIALELEMENTER

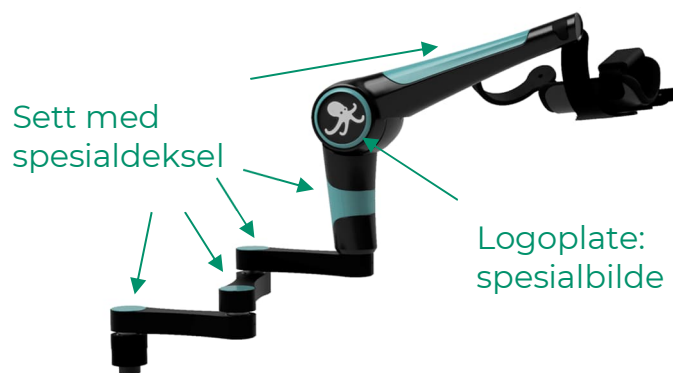
Utstyret består av elementer som brukeren kan velge:

- et sett med utskiftbare spesialdeksler (åtte (8) mulige farger), og
- bildet, eller logoplaten, som finnes på hver side av motorenheten, og som kan endres så ofte brukeren vil.



All informasjon om bytte av bildet på hver logoplate (størrelse, orientering osv.) finnes på orthopus.com/documentation.

- Det finnes magneter under spesialdekslene og hver logoplate, noe som gjør det enkelt å fjerne dem. Disse elementene gir ikke tilgang til utstyrets kritiske deler (kretskort, motorenhet osv.), og kan derfor håndteres uten risiko for brukeren.



VEDLIKEHOLDSANVISNING

RENGJØRING

ORTHOPUS Supporter kan rengjøres med et fuktig håndkle og et skånsomt, ikke-slipende produkt. Ikke ha ORTHOPUS Supporter i vann.

OPPBEVARING

Utstyret skal oppbevares tørt og støvfritt.

Emballasjen og skumbeskyttelsen skal benyttes både ved transport, oppbevaring og retur.

GJENBRUK

Men hensyn til gjenbruk skal ORTHOPUS Supporter demonteres og gjennomgås av en fagperson eller distributør som har blitt instruert av ORTHOPUS.

ORTHOPUS Supporter skal rengjøres og desinfiseres mellom brukere.

Plastdelene på knappene kan fjernes og erstattes med nye. Det ortopediske stoffet som fører armholderen, og spesialdekslene, kan byttes.

ORTHOPUS Supporter vil bli renoveret og pakket om for å oppfylle de grunnleggende kravene til sikkerhet og ytelse i samsvar med gjeldende forskrifter.

GARANTI

ORTHOPUS Supporter har **to (2) års** garanti ved **normal bruk og uten modifikasjon av utstyret**. Utstyret skal sendes tilbake i **originalemballasjen** med etiketten som inneholder den unike identifikatoren (festet på undersiden av forlengeren).

RESIRKULERING



Produktet og komponentene skal kastes i samsvar med gjeldende miljøforskrifter.

Mer informasjon om innsamlingsprosedyrer og gjenvinning av avfall fås ved henvendelse til vedkommende myndighet i det aktuelle landet.



BROOKES SKALA FOR OVEREKSTREMITETER

Ett av de tilgjengelige verktøyene for å måle armmobilitet er Brookes skala for overekstremiteter.

Skalaen ble opprinnelig utformet med tanke på muskeldystrofi, men kan være gunstig i en rekke situasjoner fordi den tar hensyn til mobilitet: i skulder, albue og hånd, selv om andre innstillinger også kan vurderes.

Til informasjon er ORTHOPUS Supporter ment for personer med en score på 2 eller 4.

MÅLING AV ARMMOBILITET MED BROOKE-SKALAEN

TRINN 1

Identifiser følelsen utløst av bevegelser i **skulderen, albuen** og **hånden** på den aktuelle armen:

 Enkelt  Slitsomt  Umulig

TRINN 2

Bruk Brooke-skalaen til å fastslå det nivået (**1-6**) som best representerer armmobiliteten. Utfør øvelsen for å bekrefte nivået



1. Hold hendene sammen **over hodet**



2. Hold hendene sammen **over hodet** med bøy i albue



3. Løft hendene **til ansiktet**



4. Løft hendene til ansiktet **med et hjelpemiddel**



5. Hold små **gjenstander** uten å løfte armene



6. Fravær av **hverdagsfunksjon** i armer og hender

MÅLING AV ARMMOBILITET MED BROOKE-SKALAEN

GJELDENE STANDARDER

REFERANSE	TITTEL
13485: 2016 + A1: 2021	Medical Devices — Quality Management Systems — Requirements for Regulatory Purposes
62366-1: 2015	Medisinsk utstyr – Del 1: Teknisk anvendelse av egnetheten til medisinsk utstyr
15223-1: 2017	Medical Devices — Symbols to be used with Medical Device Labels, Labeling and Information to be Supplied — Part 1: General Requirements
15223-2: 2010	Medical Devices — Symbols to be used with Medical Device Labels, Labeling and Information to be Supplied — Part 2: Symbol Development, Selection and Validation
60601-1: 2006 + A1: 2021	Medical Electrical Equipment — Part 1: General Requirements for Basic Safety and Essential Performance
60601-1-2: 2015 + A1: 2021	Medical Electrical Equipment — Parts 1-2: General Requirements for Basic Safety and Essential Performance — Collateral Standard: Electromagnetic Disturbances — Requirements and Tests
60601-1-6: 2010 + A1 + A2: 2021	Medical Electrical Equipment — Parts 1-6: General Requirements for Basic Safety and Essential Performance — Collateral Standard: Usability
62353	Medical Electrical Equipment — Recurrent Test and Test after Repair of Medical Electrical Equipment
14971: 2019	Medisinsk utstyr – Bruk av risikostyring for medisinsk utstyr
14155: 2020	Klinisk undersøkelse av medisinsk utstyr til bruk på mennesker – God klinisk praksis
10993-1: 2020	Biological Evaluation of Medical Devices — Part 1: Evaluation and Testing within a Risk Management Process
62304: 2006	Medical device software

CE-MERKING

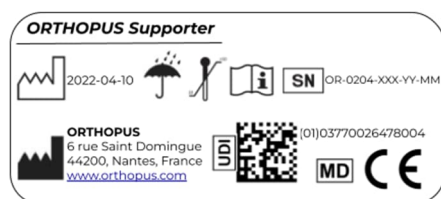


ORTHOPUS Supporter er et medisinsk utstyr som er CE-sertifisert siden 02.09.2022, og som tilhører klasse I i henhold til regel 13 i vedlegg VIII til EU-forordning 2017/745 om medisinsk utstyr.

Dette produktet har en EU-samsvarserklæring som bekrefter at produktet er i samsvar med forordningen om medisinsk utstyr (EU) 2017/745, om endring av direktiv 2001/83/EF, EF-forordning nr. 178/2002 og EF-forordning nr. 1223/2009 og om oppheving av rådsdirektiv 90/385/EØF og 93/42/EØF og den franske folkehelsesloven.



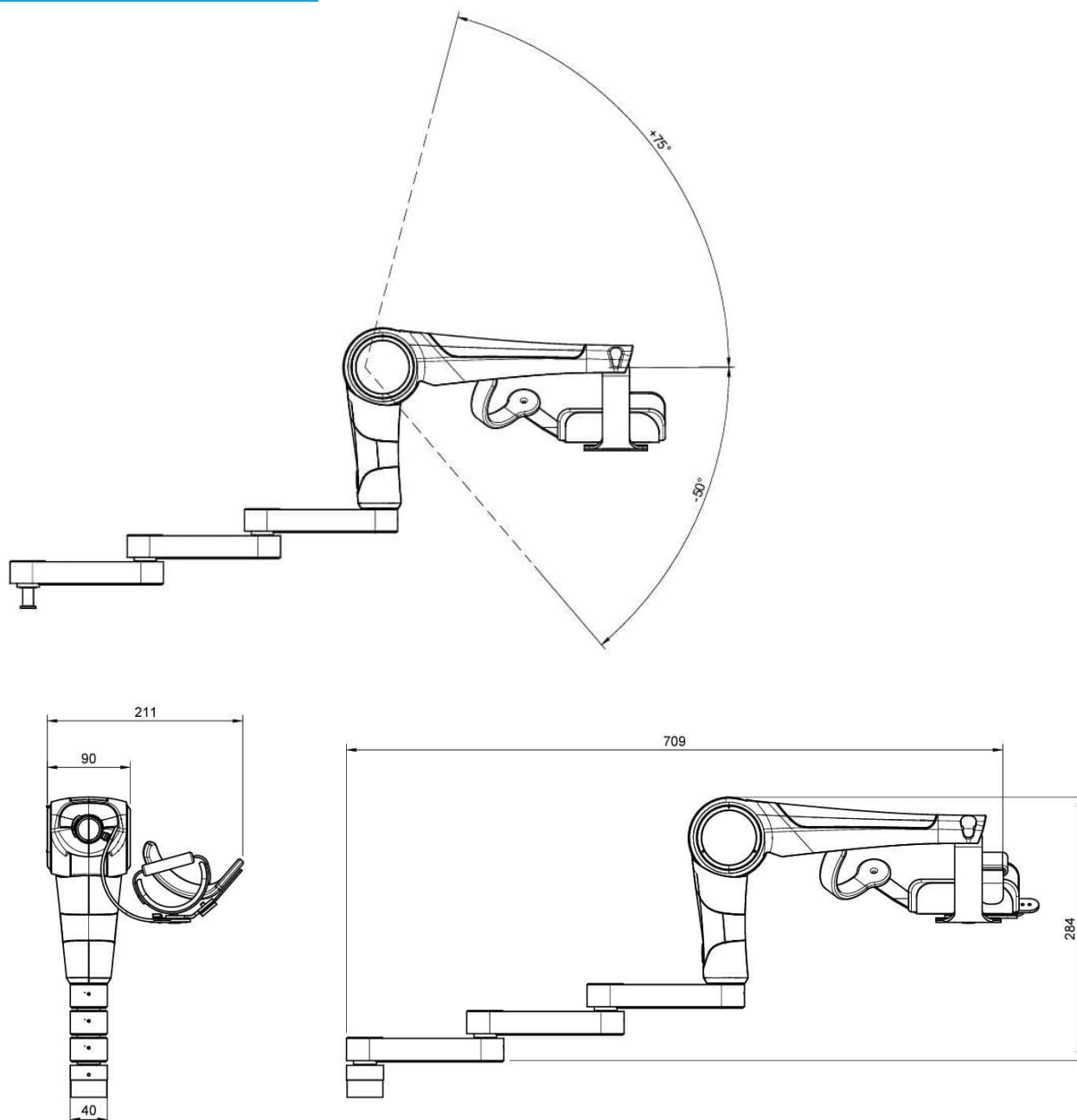
ETIKETT



Denne etiketten finnes på ORTHOPUS Supporter og emballasjen.

Den har en unik utstyrsidentifikasjon (UDI) som gjør det mulig å spore utstyret. **Den skal derfor ikke fjernes fra produktet eller emballasjen, siden det kan føre til at garantien bortfaller.**

TEKNISKE ELEMENTER



TEKNISKE SPESIFIKASJONER	
Byrdevekt	4 kg (inkl. vekten av arm og holdt gjenstand)
Bevegelsehastighet	0–100 mm/s
Svingrom	Radius på sirkelen der planmekanismen kan svinge = 400 mm
	Bevegelsesamplitude = [-50°; 75°] i forhold til horisontal posisjon
Mål	Største lengde: 765 mm – Minste lengde: 530 mm Bredde: 200 mm Høyde ved 90°: 320 mm
Støy under drift	< 60 dB
Gjennomsnittlig effektforbruk	4 W for normal bruk
Største effektforbruk	15 W ved størst belastning
Temperatur under oppbevaring °C	[+10 °C; +25 °C]
Luftuktighet under oppbevaring	Høyst 40–60 %
Temperatur under drift °C	[-10 °C; 50 °C]. Temperaturen på de utvendige overflatene på ORTHOPUS Supporter skal ikke overstige 60 °C.
Luftfuktighet under drift	Høyst 40–60 %
Kapslingsgrad	IP 42
Bevegelsesområde	To (2) symmetriske bevegelsesområder på armholderen er mulig (venstre/høyre)
Avstengingstid for rullestol	< 30 s.
Materialer	Aluminium, rustfritt stål, plast (harpiks), ortopedisk stoff



INNHOLD I EMBALLASJEN



Medisinsk utstyr:

- én (1) montert ORTHOPUS Supporter (forlenger + armstøtte + sett med innlegg i den fargen brukeren velger)
- ett (1) boksgrensesnitt (kontrollhus)
- to (2) kontrollknapper
- én (1) bordstøtte **ELLER** ett (1) rullestolfeste med kamspak
- én (1) tilkoblingskabel til rullestol **ELLER** én (1) 240-watts strømforsyning
- ett (1) koblingsboks > tilkoblingskabel til ORTHOPUS Supporter

Dokumenter:

- én (1) detaljert brukerhåndbok
- én (1) forenklet brukerhåndbok
- én (1) brukerhåndbok for armortosen
- ett (1) velkomstkort



KONTAKTINFORMASJON

ORTHOPUS Supporter er produsert av:



ORTHOPUS

6 rue Saint Domingue
44200 Nantes
FRANKRIKE

Tlf.: +33 (0)6 20 58 91 47

E-post: usercare@orthopus.com

Nettsted: www.orthopus.com

